



Montageanleitung für RockBoard® Mini Mounting MOD TRS TRS-Montagelösung für RockBoard® Pedalboards Deutsch

Vielen Dank, dass Sie sich für das **RockBoard®** Mini Mounting MOD TRS entschieden haben. Das Mini Mounting MOD TRS ermöglicht einen bequemen Zugang zur Signalversorgung der Pedale auf dem Board. Es passt perfekt in die Befestigungslöcher des **RockBoard®** LED-Lights und ist eine vielseitig einsetzbare, saubere Montage-Lösung auf allen Pedalboards der **RockBoard®** Serie. Der zentrale Zugang zur Signalversorgung erfolgt durch eine TRS 6,3 mm Stereoklinkenbuchse.



Montage

Schritt 1



Drehen Sie das **RockBoard®** um.

Schritt 2



Führen Sie das **RockBoard®** Mini Mounting MOD TRS in die große Aussparung des **RockBoard®** LED-Lights und richten sie die zwei Gewindebuchsen an den Befestigungslöchern des **RockBoard®** LED-Lights aus.

Schritt 3



Schrauben Sie mit den beigefügten Schrauben das **RockBoard®** Mini Mounting MOD TRS handfest an.

Schritt 4



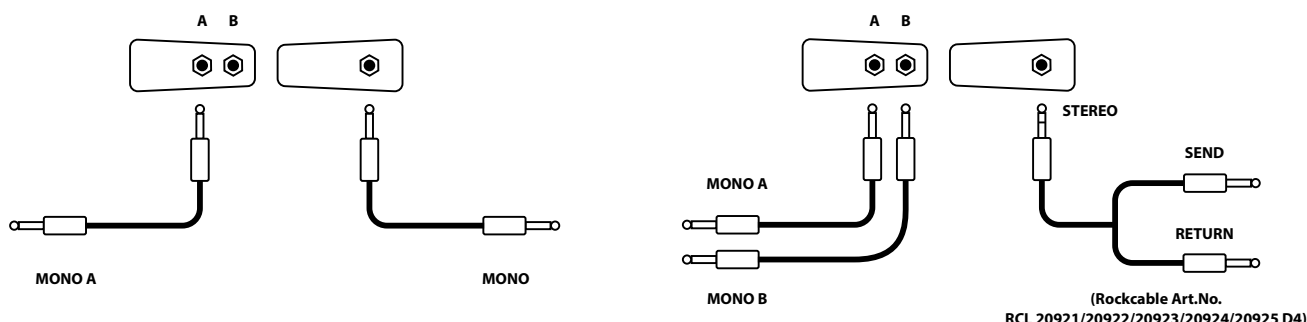
Verbinden Sie mit einem Patchkabel den Eingang des ersten Pedals mit der innenliegenden Buchse A des **RockBoard®** Mini Mounting MOD TRS.

Schritt 5



Schließen Sie ein Instrumentenkabel an den außenliegenden TRS-Anschluss an.

Zusätzliche Anwendungsmöglichkeiten



Da es sich bei den Klinkenbuchsen um Durchgangsbuchsen handelt, ist auch in umgekehrter Richtung eine Weiterleitung von Signalen an externe Pedale, wie z.B. Wah, möglich. Auch sind, durch die Verwendung von TRS-Stereo-Buchsen, „Send/Return“-Anwendungen (A- = Tip und B- = Ring) einfach realisierbar.

Hinweis: Der Hersteller behält sich das Recht vor, die technischen Daten ohne Vorankündigung zu ändern.